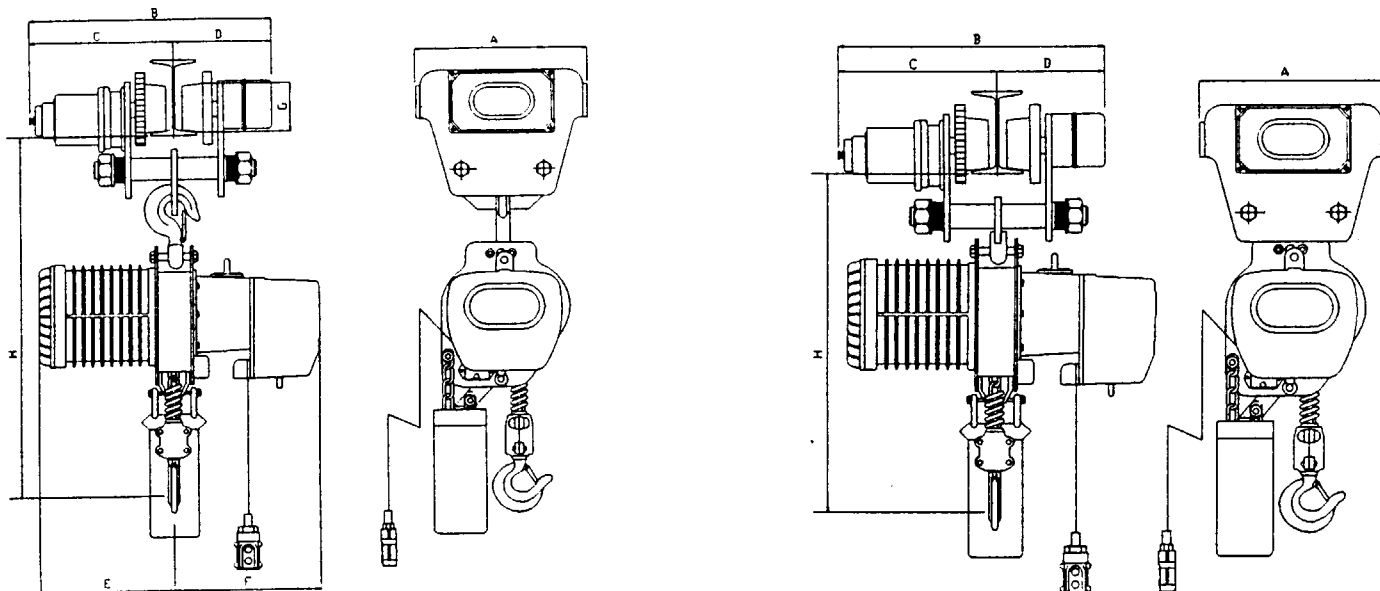


**MAATVOERINGEN ELEKTRISCHE TAKELS MET LOOPKAT**
**Afmetingen:** van takel met loopkat, haakophanging.

Model	Hijzvermogen Ton	H	A	B	C	D	Flensbreedte mm	Rijsnelheid m/min	Hijznelheid m/min
UH/UT 105/205	0,5	680	295	541	345	196	75-125	20	6,7
UH/UT 110/210	1	680	295	541	345	196	75-125	20	4,7
UH/UT 120/220	2	890	323	567	358	209	100-150	20	2,3
UH/UT 520	2	1120	323	567	358	209	100-150	20	6,6
UH/UT 530	3	1120	359	635	407	228	125-175	20	4,3
UH/UT 550	5	1120	389	641	410	231	125-175	20	2,6

**Afmetingen:** van takel met loopkat, vaste ophanging d.m.v. traverse.

Model	Hijzvermogen Ton	H	A	B	C	D	Flensbreedte mm	Rijsnelheid m/min	Hijznelheid m/min
UH/UT 105/205	0,5	554	295	541	345	196	75-125	20	6,7
UH/UT 110/210	1	554	295	541	345	196	75-125	20	4,7
UH/UT 120/220	2	718	323	567	358	209	100-150	20	2,3
UH/UT 520	2	720	323	567	358	209	100-150	20	6,6
UH/UT 530	3	853	359	635	407	228	125-175	20	4,3
UH/UT 550	5	905	389	641	410	231	125-175	20	2,6
UH/UT 575	7,5	1300	395	719	465	254	150-200	13	1,8
UH/UT 5100	10	1415	536	784	530	254	150-200	14	2,6


**TOEBEHOREN ELEKTRISCHE TAKELS**

 Kettingzakken, vanaf 4 mtr. hijshoogte

**23**

Hijshoogte mtr.	4	5	6	7	8	9	10	11	14	20
Type takel										
UHD 2024										
UH 105/205										
UH 110/210										
UH 120/220										
UH 520										
UH 530										
UH 550										
UH 575										
UH 5100										

Ons hijsgereedschap wordt geleverd met een CE verklaring van overeenstemming